



การไฟฟ้าส่วนภูมิภาค
PROVINCIAL ELECTRICITY AUTHORITY

เลขที่ ก.๓.สค.(ปบ.) ๕๑๕๔ /๒๕๖๒
ชื่อผู้รับ นายภักพงษ์ วงษ์พันธุ์ทา
ชื่อผู้ส่ง นายอร่าม ผ่องมณี

ส่งทางสารบรรณอิเล็กทรอนิกส์
วันที่ ๑๐ ต.ค. ๒๕๖๒

วันที่ ๑๐ ต.ค. ๒๕๖๒
ตำแหน่ง ออ.ปบ.(ก.๓)
ตำแหน่ง รรจก.(ท) รักษาการแทน ผจก.กฟลง.สค.ชั้น๑

ด้วยการไฟฟ้า จ.สมุทรสาคร จะขอตัดไฟเพื่อปฏิบัติงาน ย้ายแนวสายไฟฟ้าระบบสายส่ง ๑๑๕ เควี.... ตามแผนผังสังเขปแนบ
จำนวน ๔ แผ่น ดังนี้

ที่	ฟีดเดอร์	วัน/เดือน/ปี	ตั้งแต่เวลา	ถึงเวลา	ลักษณะงานที่ปฏิบัติ/ บริเวณ	จาก	ถึง	ผู้ควบคุมงาน
๑.	SMA๐๘	๒๐ ต.ค. ๖๒	๐๘.๐๐ น.	๑๗.๐๐ น.	ย้ายแนวสายไฟฟ้าระบบสายส่ง ๑๑๕ เควี บริเวณ ผังตรงข้าม สค.10 (กรณีเร่งด่วน)	DIS ติดตั้ง ชั่วคราวหน้า หมู่บ้าน The Plant	KTB๒S-๐๕ กม.๑๒	นายเกียรติพันธ์ หลุย เจริญ โทร ๐๘-๔๑๐๗-๖๘๘๘
๒	SMA๑๐	๒๐ ต.ค. ๖๒	๐๘.๐๐ น.	๑๗.๐๐ น.		DIS ติดตั้ง ชั่วคราวหน้า หมู่บ้าน The Plant	KTB๒S-๐๒ กม.๑๒	
๓	๑๑๕ เควี	๒๐ ต.ค. ๖๒	๐๘.๐๐ น.	๑๗.๐๐ น.		สถานีฯ สค.๗	SAA๓YS-๐๖ นครหลวงเส้นใย	
๔	๑๑๕ เควี	๒๐ ต.ค. ๖๒	๐๘.๐๐ น.	๑๗.๐๐ น.		สถานีฯ สค.๗	SAA๓YS-๐๘ ช.เทพกาญจนนา	
๕	๑๑๕ เควี	๒๐ ต.ค. ๖๒	๐๘.๐๐ น.	๑๗.๐๐ น.		สถานีฯ สค.๗	จุดตัดเบรก สมายแคร้	

พื้นที่ที่มีผู้ใช้ไฟได้รับผลกระทบ(ไฟดับ)....บริเวณ ตั้งแต่หน้าหมู่บ้าน The Plant ถึง ชนแดน กทบ. (กม๑๒) แนวถนนเศรษฐกิจ ผังขวา.....

ผู้ประสานงานการดับไฟ ชื่อ นายอ้วนจ.เทียนทอง....ตำแหน่ง.....หม.ปบ.....โทร.๐๘-๑๙๙๕-๕๒๖๐.....

พื้นที่ ที่ขอตัดไฟปฏิบัติงานมีสายเคเบิลใยแก้วนำแสงของ กฟผ. (หากมีโอกาสชำรุด ผศส.กรส.(ก.๓) จะไปตรวจสอบก่อนปฏิบัติงาน)

๑. มีสายเคเบิลใยแก้วนำแสง ๑.๑ มีโอกาสชำรุด ๑.๒ ไม่มีโอกาสชำรุด
๒. ไม่มีสายเคเบิลใยแก้วนำแสง

(นายอร่าม ผ่องมณี)

ตำแหน่ง.....รรจก.(ท) รักษาการแทน ผจก.กฟลง.สค.ชั้น๑

สำหรับแผนกควบคุมการจ่ายไฟ (ผคฟ.) กฟผ.๓

เรียน อก.ปบ.(ก.๓)

ผคฟ. พิจารณาแล้วเห็นควร

- อนุมัติให้ดับไฟตามคำขอข้อ..... ฟีดเดอร์..... จาก..... ถึง.....
ในวันที่..... ตั้งแต่เวลา..... น. ถึง..... น. ตามใบสั่งทำสวิชชิงเลขที่.....
- อนุมัติให้ดับไฟตามคำขอข้อ..... ฟีดเดอร์..... จาก..... ถึง.....
ในวันที่..... ตั้งแต่เวลา..... น. ถึง..... น. ตามใบสั่งทำสวิชชิงเลขที่.....
- อนุมัติให้ดับไฟตามคำขอข้อ..... ฟีดเดอร์..... จาก..... ถึง.....
ในวันที่..... ตั้งแต่เวลา..... น. ถึง..... น. ตามใบสั่งทำสวิชชิงเลขที่.....
- อนุมัติให้ดับไฟตามคำขอข้อ..... ฟีดเดอร์..... จาก..... ถึง.....
ในวันที่..... ตั้งแต่เวลา..... น. ถึง..... น. ตามใบสั่งทำสวิชชิงเลขที่.....
- อนุมัติให้ดับไฟตามคำขอข้อ..... ฟีดเดอร์..... จาก..... ถึง.....
ในวันที่..... ตั้งแต่เวลา..... น. ถึง..... น. ตามใบสั่งทำสวิชชิงเลขที่.....
- อนุมัติให้ดับไฟตามคำขอข้อ..... ฟีดเดอร์..... จาก..... ถึง.....
ในวันที่..... ตั้งแต่เวลา..... น. ถึง..... น. ตามใบสั่งทำสวิชชิงเลขที่.....
- อนุมัติให้ดับไฟตามคำขอข้อ..... ฟีดเดอร์..... จาก..... ถึง.....
ในวันที่..... ตั้งแต่เวลา..... น. ถึง..... น. ตามใบสั่งทำสวิชชิงเลขที่.....

พนักงานศูนย์ฯ นาย..... ประสานงานการขอดับไฟกับ.....

(.....)

สำหรับผู้อนุมัติ

ที่ ก.๓ กปบ.(คฟ.)

เรียน ผจก.....

อก.บช.(ก.๓), อก.วว.(ก.๓)

อนุมัติ และแจ้ง จป. เพื่อตรวจสอบความปลอดภัย

พร้อมทั้งลงข้อมูลแจ้งแผนดับไฟลงใน www.pea.co.th

ขั้นตอนการสวิชชิง..... แผ่น

แผนผังแนบ..... แผ่น

ผจฟ..... (สถานี.....)

เพื่อทราบ และจัดพนักงานเข้าปฏิบัติงานร่วมกับศูนย์ฯ นครปฐม

ตั้งแต่วันที่..... น. เป็นต้นไป จนกว่างานจะแล้วเสร็จ

ถนน

คณะกรรมการวิทยุคมนาคมฯ อนุมัติ

S-04

S-03

MV1S-02

KTB6S-02

กม.12



KTB2S-05



SMA8S-06

แสงเพชรวิศวกรรม

-02

ไม้

DIS ติดตั้งชั่วคราวหน้าหมู่บ้าน The Plant

หน้า รร.ท้อปอิน

SAA3YS-05

5

สถานะ: การวางแผนโครงการ

04
03
V1S-02

KTB6S-02
กม.12

KTB2S-05

SMA8S-06

G₃

G₁

แสงเพชรวิศวกรรม

พื้นที่ปฏิบัติงาน

G₄

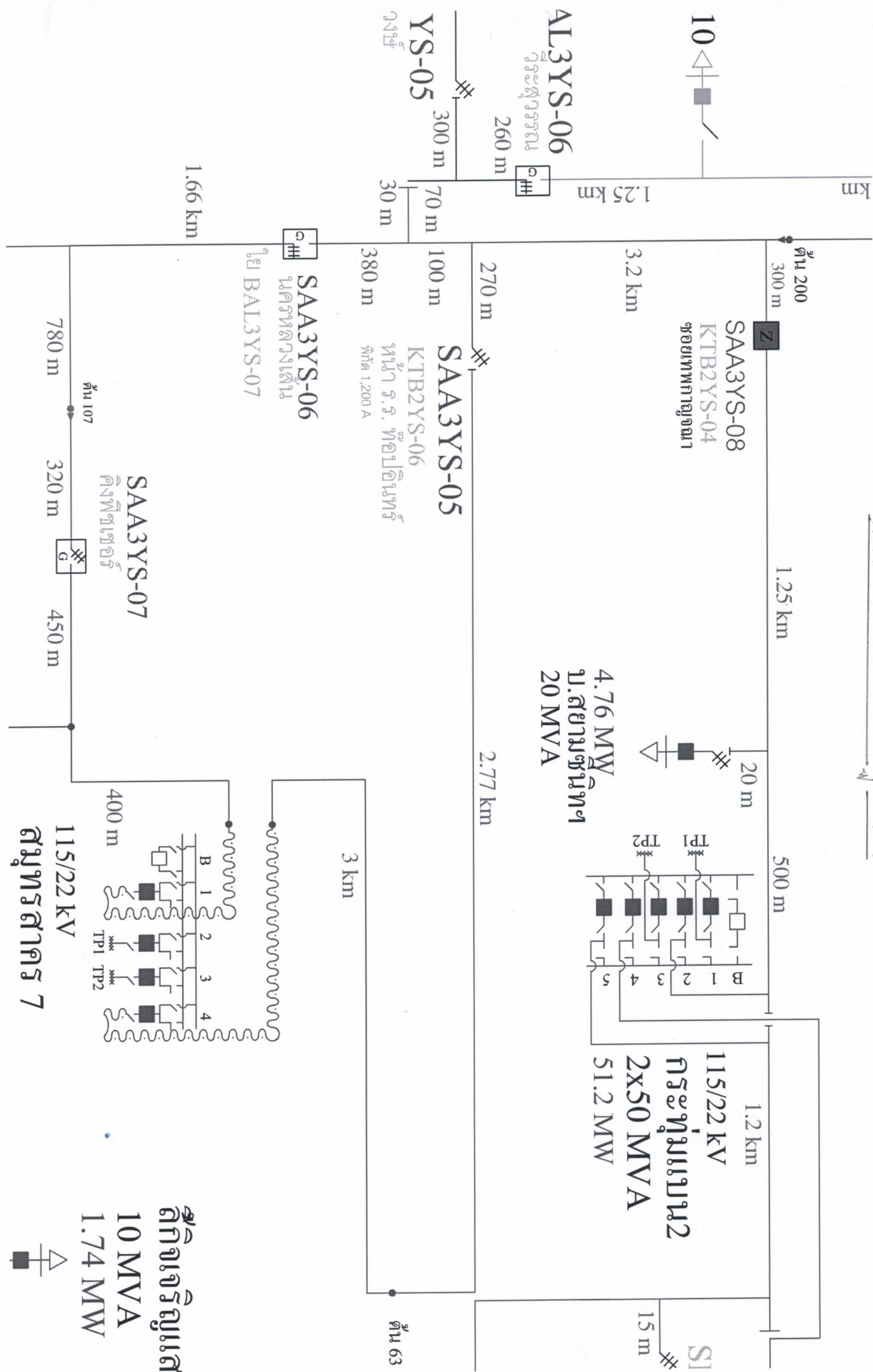
G₂

12
ก

DIS ติดตั้งชั่วคราวหน้าหมู่บ้าน The Plant

หน้า รร.ที่อปอิน
SAA3YS-05

โครงการก่อสร้างโรงหม้อไอน้ำ 210 MW

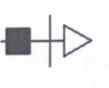


4.76 MW
ม.สยามชนบทฯ
20 MVA

115/22 kV
กระตุ้มแมน 2
2x50 MVA
51.2 MW

สถานี 63
สถานี 107
สถานี 200
สถานี 63

115/22 kV
สมุทราสาร 7



SAA3YS-08
KTB2YS-04
หม้อไอน้ำ 210 MW

SAA3YS-05
KTB2YS-06
หม้อไอน้ำ 210 MW

SAA3YS-07
คิงพีชเชอร์

SAA3YS-06
หม้อไอน้ำ 210 MW

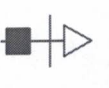
BAL3YS-07

4.76 MW
ม.สยามชนบทฯ
20 MVA

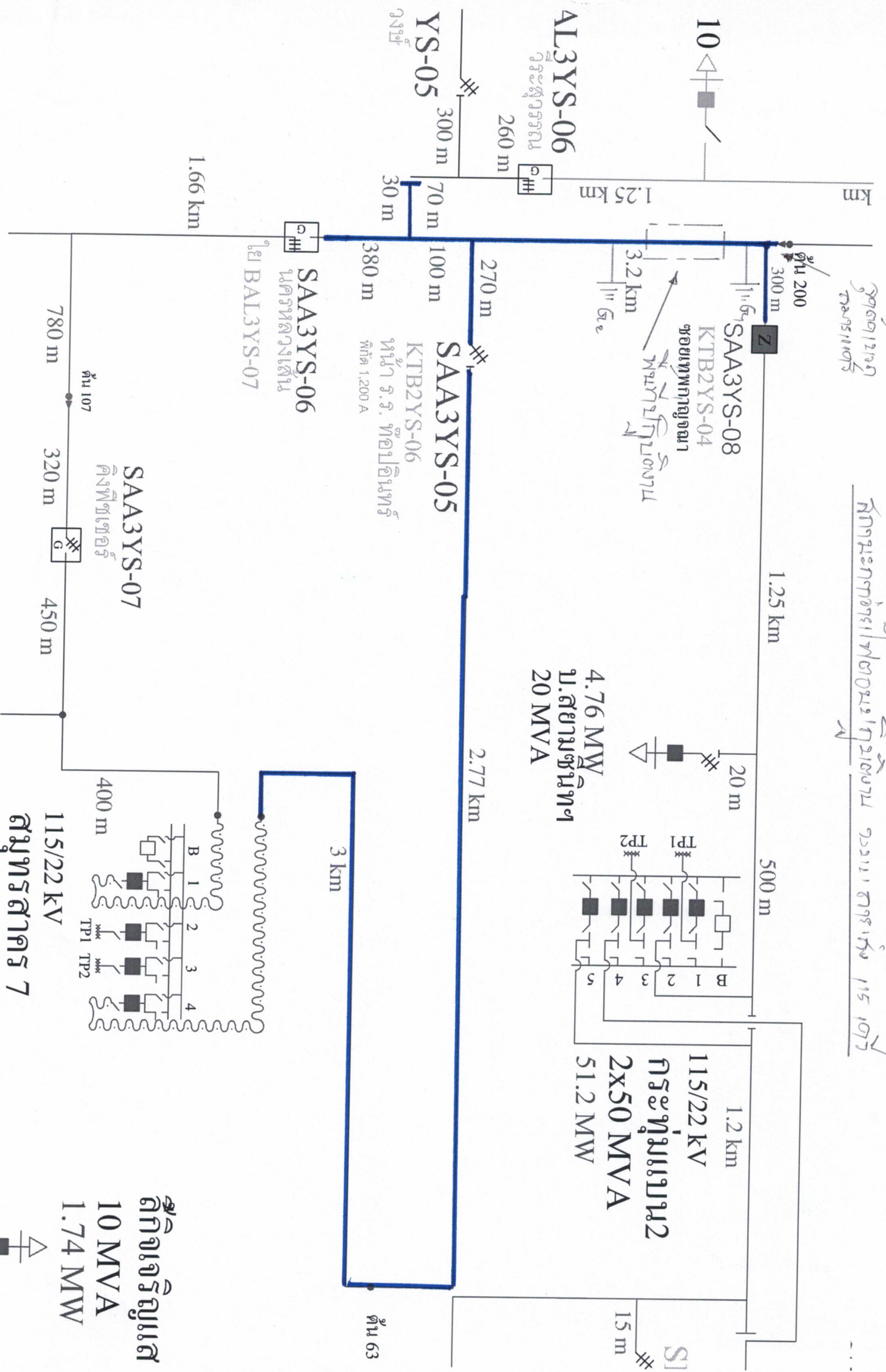
115/22 kV
กระตุ้มแมน 2
2x50 MVA
51.2 MW

สถานี 63
สถานี 107
สถานี 200
สถานี 63

115/22 kV
สมุทราสาร 7



โครงการพัฒนาระบบส่งกำลังไฟฟ้า 115/22 kV
 ระยะทางสายส่ง 115/22 kV



4.76 MW
 ม.สยามชนบท
 20 MVA

สถานี 107
 10 MVA
 1.74 MW

สถานี 63
 115/22 kV
 7